

## 直結型ダンパー・モータ SMS24-MF

多機能型

トルク 20Nm

PC ツールや MFT-H で入力信号や動作時間などの変更が簡単にできます。

この直結ダンパー・モータは、メーカーの 30 年以上にわたる納入実績に基づいて改良、機能強化（軽量、小型化、省エネ等）した空調用モータです。

特徴：ダンパー・シャフトへの取り付けが容易です。

モータには過負荷防止機能がなされていますのでリミットスイッチがなく、その調整も不要です。本体の押しボタン式クラッチによりシャフトとギアが切り離されるので位置決めや、調整が簡単です。



★本体右上のスイッチを切り替えることで CW(時計回り)、CCW（反時計回り）の動作を選択できます。

項目	内容
電源	AC24V DC24V
消費電力	4W（動作時） 1.25W（保持時）
制御方式	比例式（2-10VDC）
ケーブル	1メートル
トルク	20Nm
回転方向	切り替え可能（本体スイッチにて）
回転角度	95度（回転角度は本体のストッパーで調整可能）
動作時間	150秒（95度回転のとき）
ノイズ	45dB（A）
開度表示	遠方から見やすくなりました
重量	約 900g

### 設定変更が可能な機能（主要）

トルク：25%、50%、75%  
入力信号③：スタート DC0.5～30V  
                  エンド DC2.5～32V  
出力信号⑤：スタート DC0.5～8V  
                  エンド DC2.5～10V  
動作時間：86秒～346秒

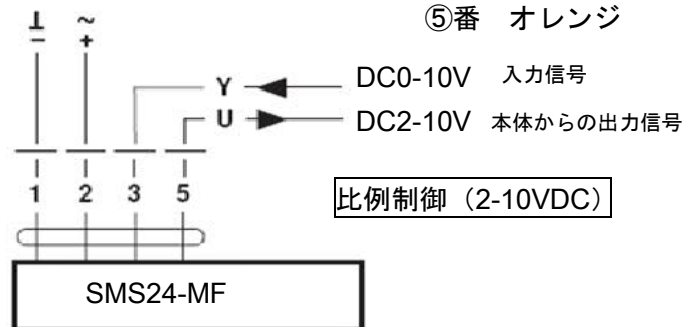
### ケーブルの説明

- ①番 黒
- ②番 赤
- ③番 白
- ⑤番 オレンジ

形式	仕様
SMS24-MF 100201000	多機能型 比例式（2-10VDC）

保護規定	IP54 粉塵、飛沫、腐食性ガスには未対策
国際規格	CE マーク取得
使用温度	-30～50℃（保管温度-40～80℃）
湿度条件	95%RH（結露がないこと）
メンテナンス	メンテナンス・フリー
本体色	オレンジ（ベース部分はグレー）

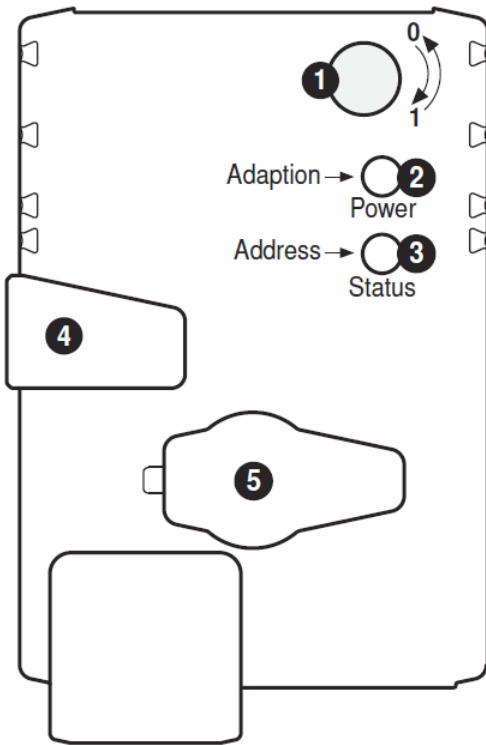
### 結線図



モータ制度：±5%

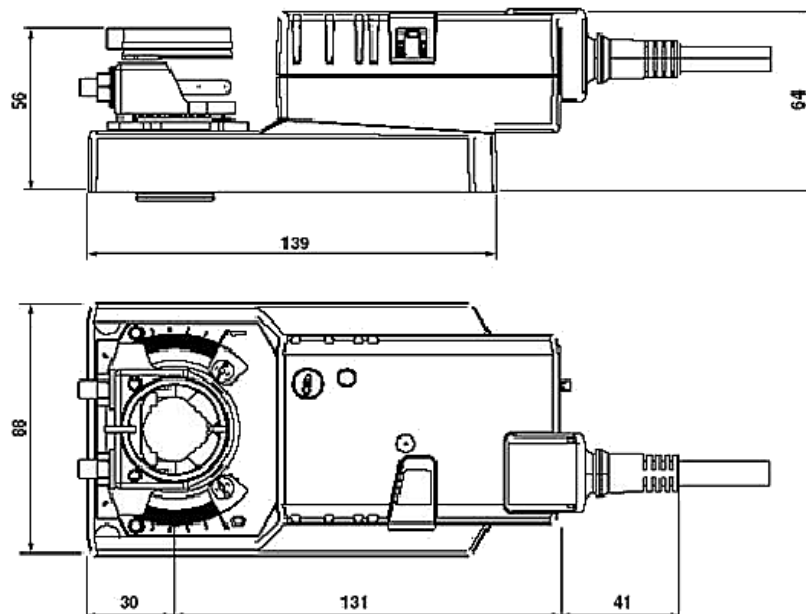
★1番がシステム共通線です。

使用しないケーブルは絶縁端末処理してください



- ① 回転方向切り替えスイッチ
  - ② 電源表示 LED 兼動作角度調整スイッチ  
（グリーン点灯、点灯面を強く、1秒程ドライバーなどで押すと動作角度調整の動作に入り、③のスイッチがオレンジ色に点灯します。
  - ③ 運転状態表示 LED  
動作角度調整の動作中にオレンジ色に点灯します。
  - ④ 手動開閉押しボタン  
押すとギアが解除され手動で回転角度を動かせます。  
電源が ON の状態でボタンを押すと位置合わせを行います。
  - ⑤ PC で設定値などを変更するときメーカーが使用します。  
位置合わせ（Synchronization）のボタンを押すと調節器からの出力信号に関係なく、いったん全開（全閉）に動作し、その後出力信号どおり動作します。
- ・この位置合わせは空調機を停止した状態で行ってください。
  - ・全開（全閉）に動作しますので空調機などを破損する恐れがあります。

回転角度調整ストッパーで角度を絞った場合は、必ず②のスイッチを押し動作角度調整動作をしてください。



寸法図 (mm)

上記仕様は予告なく変更することがありますのでご了承ください。