

本製品は一般空調用に製造されたものであり、航空機や人命に関わる状況下での使用を目的に製造されていません。

製品説明書: SM24AX-SR SMA030 2G1000

CONTROL
LABORATORY INC.

直結型ダンパー・モータ

SM24AX-SR SMA030 2G1000

比例式 (4-20mA)

比例式 (4-20mA) 20Nm

この直結ダンパー・モータは、メーカーの30年以上にわたる納入実績に基づいて改良、機能強化（軽量、小型化、省エネ等）した空調用モータです。

特徴：ダンパー・シャフトへの取り付けが容易です。

モータには過負荷防止機能がなされていますのでリミットスイッチがなく、その調整も不要です。

本体の押しボタン式クラッチによりシャフトとギアが切り離されるので位置決めや、調整が簡単です。



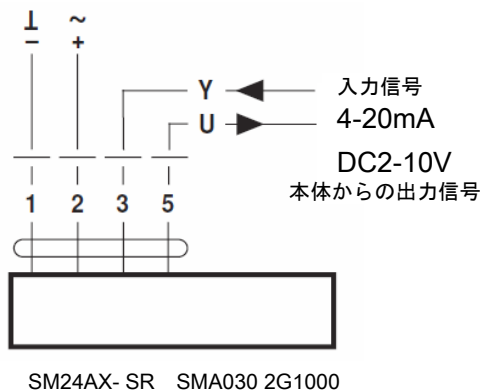
形 式	仕 様
SM24AX-SR SMA030 2G1000	比例式 (4-20mA) 20Nm

項 目	内 容
電 源	AC24V 50/60Hz、DC24V
消 費 電 力	2W (動作時) 0.4W (保持時)
最 大 電 流	2.7A @5ms
制 御 方 式	比例式 (4-20mA)
ケ ー ブ ル	1メートル
ト ル ク	20Nm
回 転 方 向	切り替え可能 (本体スイッチにて)
回 転 角 度	95度 (回転角度は本体のストッパーで調整可能)
動 作 時 間	150秒 (95度回転のとき)
ノ イ ズ	最大 45dB (A)
開 度 表 示	遠方から見やすくなりました
重 量	約 1050g

モータ精度：±5%

保 護 規 定	IP54 粉塵、飛沫、腐食性ガスには未対策
国 際 規 格	CE マーク取得
使 用 温 度	-30~50℃
湿 度 条 件	95%RH (結露がないこと)
メンテナン	メンテナンス・フリー
本 体 色	オレンジ (ベース部分はグレー)

結 線 図

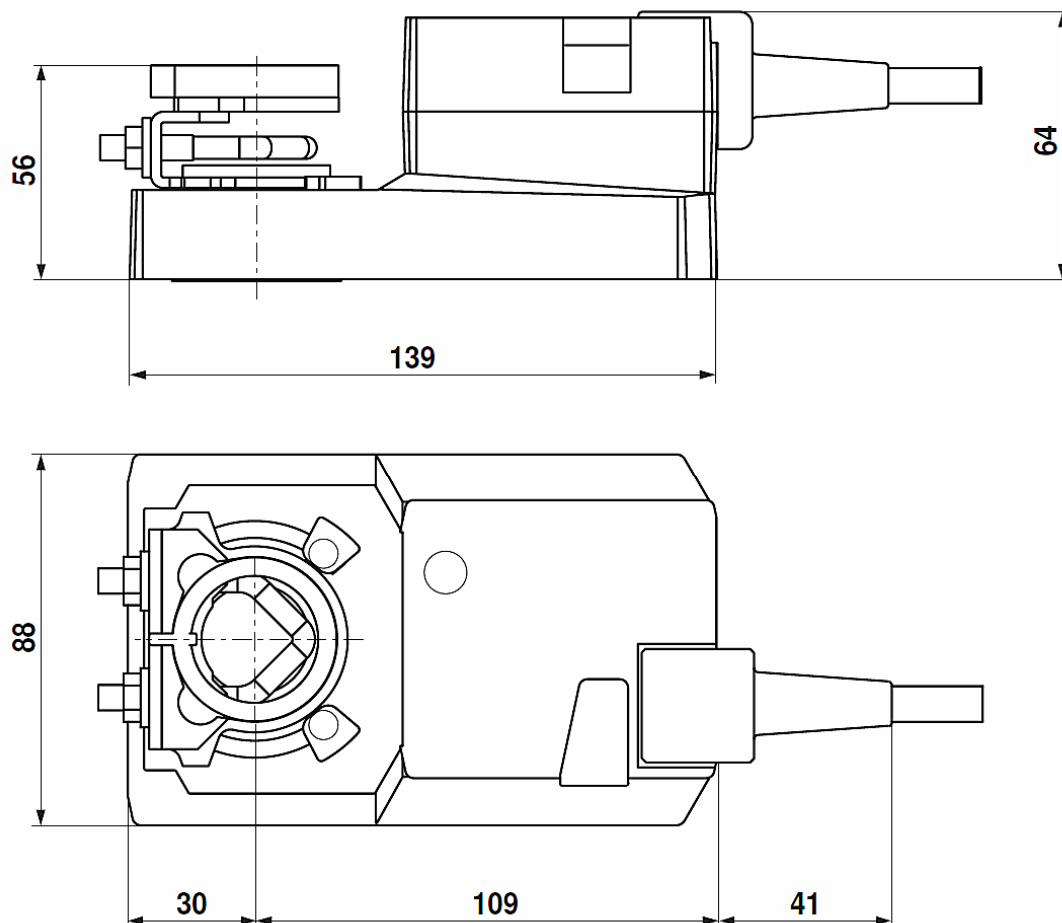


ケーブルの説明 (色)

- ① 黒
- ② 赤
- ③ 白
- ⑤ オレンジ

使用しないケーブルは絶縁端末処理してください

★1番がシステムコモン線です。



寸法図 (mm)

上記仕様は予告なく変更することがありますのでご了承ください。

CONTROL
LABORATORY INC.

有限
会社 **コントロール研究所**
〒170-0013 東京都豊島区東池袋 4-27-5
ライオンズプラザ池袋 611号
TEL(03)3981-1309 FAX(03)3980-1048