

本製品は一般空調用に製造されたものであり、航空機や人命に関わる状況下での使用を目的に製造されていません。

製品説明書：SGA24、SGF24

CONTROL
LABORATORY INC.

ダンパー遠隔設定器

SGA24、SGF24

室内型 SGA24

パネル取付型 SGF24

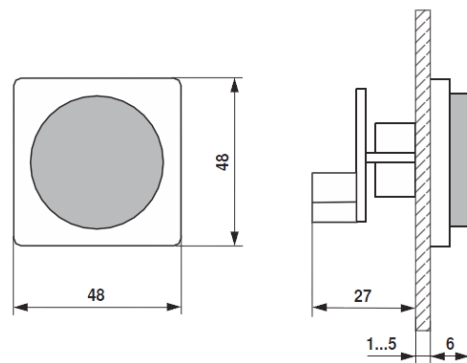
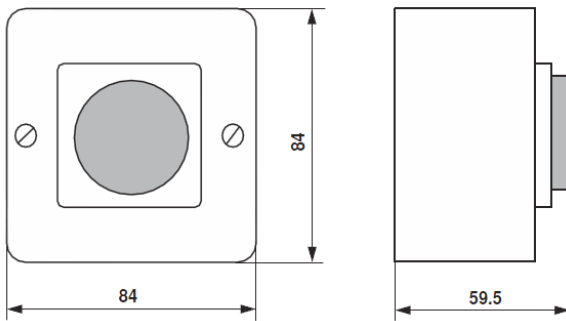
遠隔から手動でダンパーを任意の位置に設定（0-100%）する場合に使用します。



室内型 SGA24

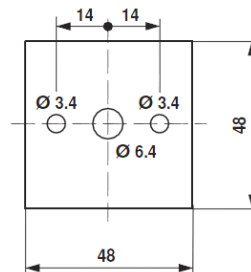
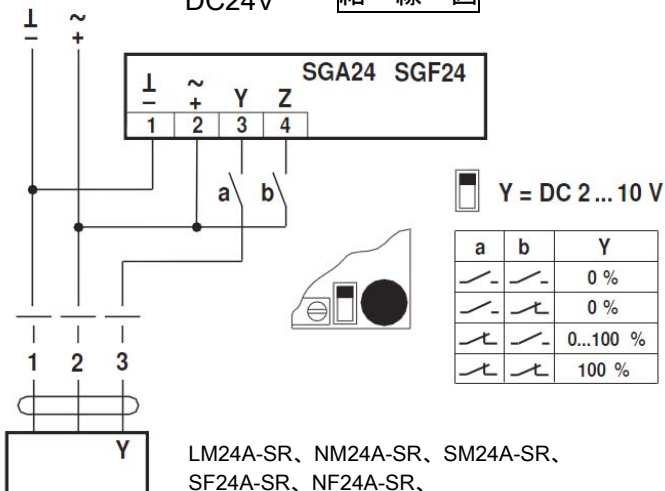


パネル取付型 SGF24



AC24V
DC24V

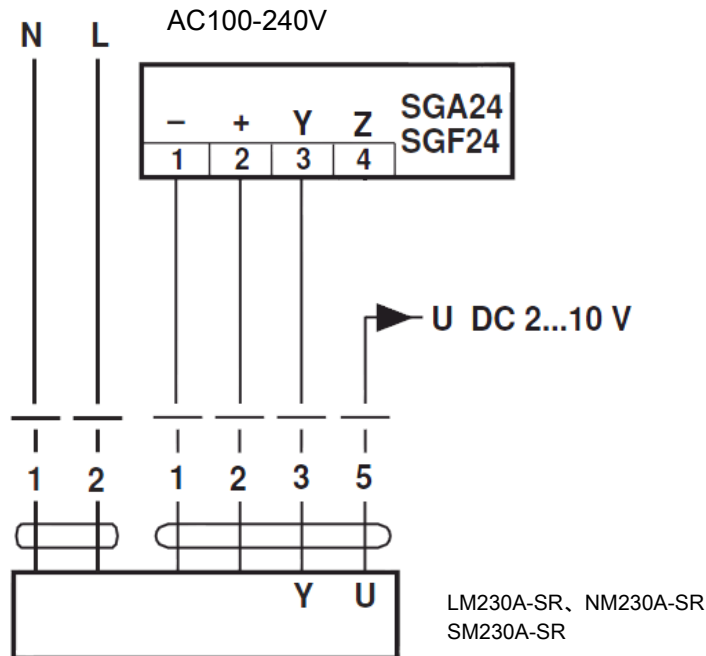
結線図



寸法図 (単位 mm)

LM24A-SR、NM24A-SR、SM24A-SR、
SF24A-SR、NF24A-SR、

- ・ LM230A-SR、NM230A-SR、SM230A-SR などの AC100V / 200V のモータと一緒に使用する場合



ご注意 : AC100V あるいは 200V で使用する場合は、遠隔設定器 SGA24、SGF24 の信号を絶対に電源につながないこと。

設定器とモータの 1、2、3、を図のようにそれぞれ結線する。

上記仕様は予告なく変更することがありますのでご了承ください。