

本製品は一般空調用に製造されたものであり、航空機や人命に関わる状況下での使用を目的に製造されていません。

製品説明書：CM24-SR-R

CONTROL
LABORATORY INC.

直結型ダンパー・モータ

CM24-SR-R

スリム型

比例式 (2-10VDC)

この直結ダンパー・モータは、メーカーの30年以上にわたる納入実績に基づいて改良、機能強化（軽量、小型化、省エネ等）した空調用モータです。

特徴：ダンパー・シャフトへの取り付けが容易です。

モータには過負荷防止機能がなされていますのでリミットスイッチがなく、その調整も不要です。

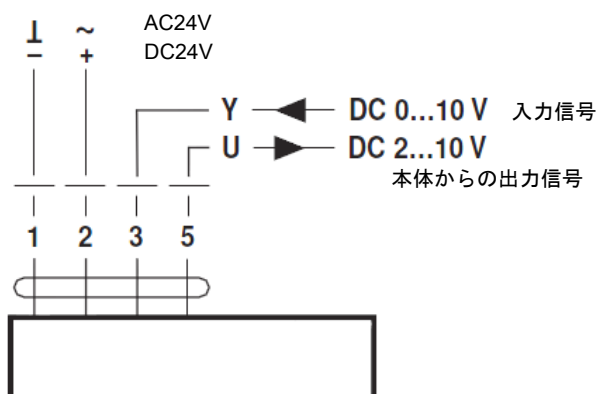
CMシリーズは特注品として
35、45秒も可能です



ケーブルの説明

- ①番 黒
- ②番 赤
- ③番 白
- ⑤番 オレンジ

結線図



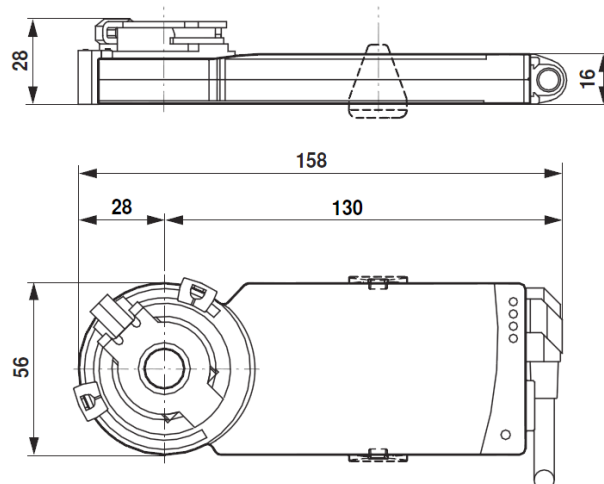
形式	仕様
CM24-SR-R	2Nm

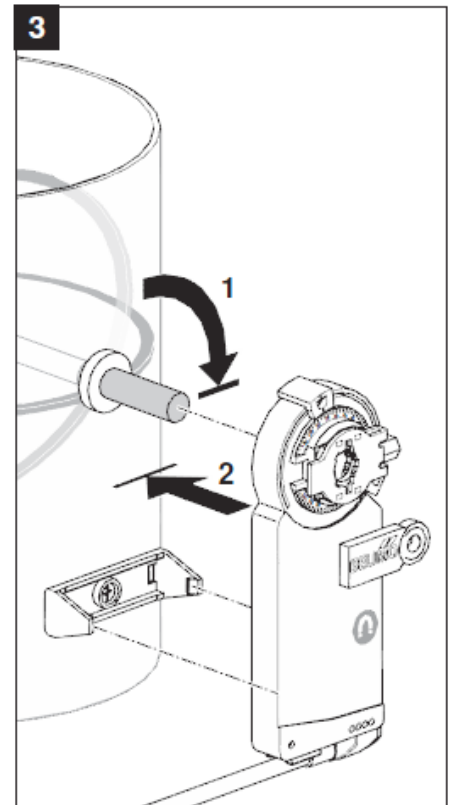
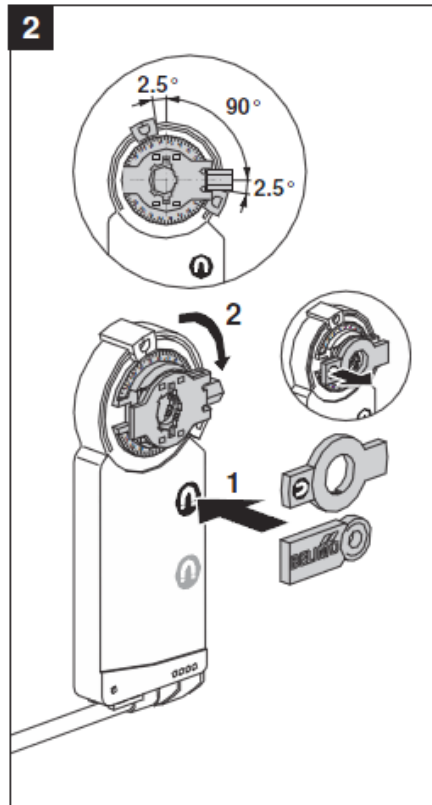
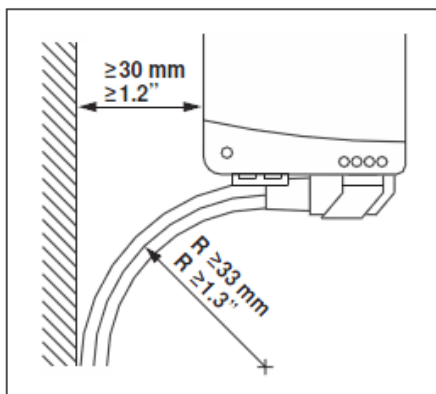
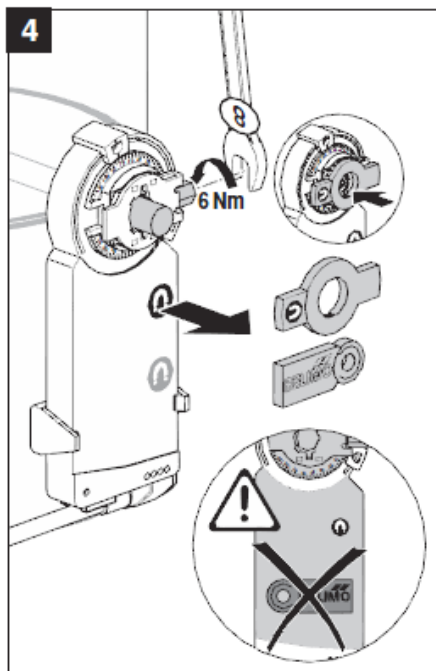
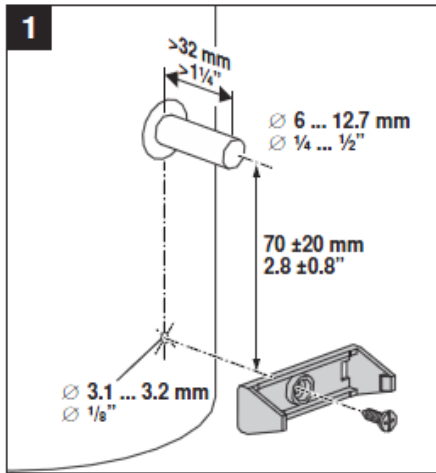
項目	内容
電源	AC24V 50/60Hz、DC24V
消費電力	1W（動作時） 0.5W（保持時）
制御方式	比例式 (2-10VDC)
ケーブル	1メートル
トルク	2Nm
動作時間	約 75 秒（95 度回転のとき）
ノイズ	最大 35dB (A)
開度表示	遠方から見やすくなりました
重量	約 220g

モータ精度：±5%

保護規定	IP54 粉塵、飛沫、腐食性ガスには未対策
国際規格	CE マーク取得
使用温度	-30~50℃（保管温度-40~80℃）
湿度条件	95%RH（結露がないこと）
メンテナンス	メンテナンス・フリー
本体色	オレンジ

寸法図 (mm)

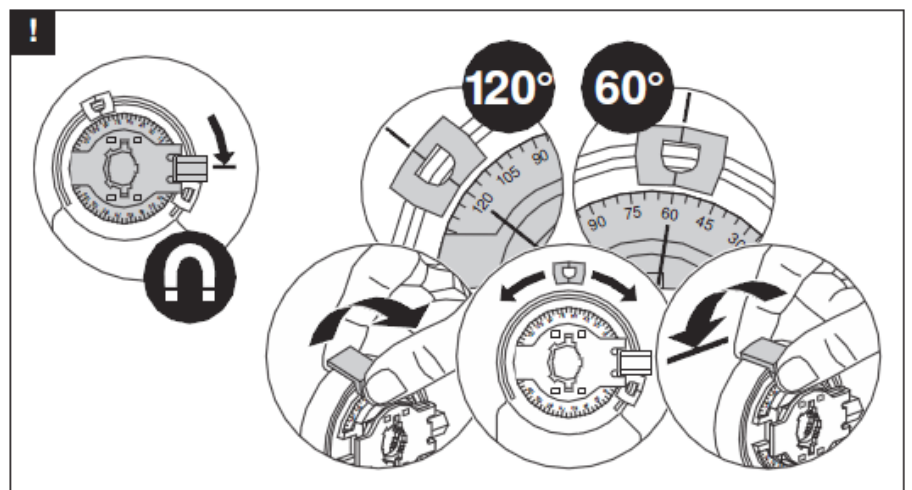




2-1 マグネットを押し付け、ギアを解除する

2-2 回転し図の位置にする。

3-2 本体を図のように取り付ける



回転角度の設定は図の目盛のとおりとする。

上記仕様は予告なく変更することがありますのでご了承ください。

CONTROL
LABORATORY INC.

有限
会社 **コントロール研究所**
〒170-0013 東京都豊島区東池袋 4-27-5
ライオンズプラザ池袋 611号
TEL(03)3981-1309 FAX(03)3980-1048