

本製品は一般空調用に製造されたものであり、航空機や人命に関わる状況下での使用を目的に製造されていません。

製品説明書：CM230L

**CONTROL**  
LABORATORY INC.

## 直結型ダンパー・モータ CM230L

二位置（AC100V、200V 共用）

スリム型

この直結ダンパー・モータは、メーカーの30年以上にわたる納入実績に基づいて改良、機能強化（軽量、小型化、省エネ等）した空調用モータです。

特徴：ダンパー・シャフトへの取り付けが容易です。  
モータには過負荷防止機能がなされていますのでリミットスイッチがなく、その調整も不要です。



CMシリーズは特注品として  
35、45秒も可能です

形 式	仕 様
CM230L	2Nm

項 目	内 容
電 源	AC100V、AC200V 共用
消 費 電 力	1.5W（動作時）、1W（保持時）
制 御 方 式	二位置制御、フローティング制御
ケ ー ブ ル	1メートル
ト ル ク	2Nm
動 作 時 間	約 75 秒（95度回転のとき）
ノ イ ズ	最大 35dB（A）
開 度 表 示	遠方から見やすくなりました
重 量	約 220g

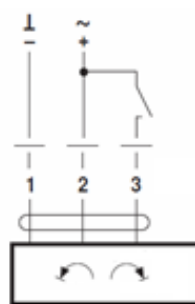
モータ精度：±5%

保 護 規 定	IP54 粉塵、飛沫、腐食性ガスには未対策
国 際 規 格	CE マーク取得
使 用 温 度	-30~50℃（保管温度-40~80℃）
湿 度 条 件	95%RH（結露がないこと）
メンテナン	メンテナンス・フリー
本 体 色	オレンジ

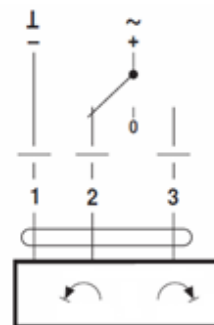
ケーブルの説明

- ①番 青
- ②番 茶
- ③番 白

結線図

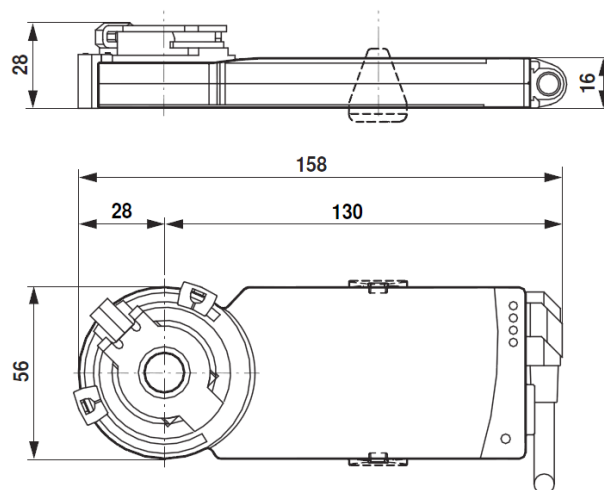


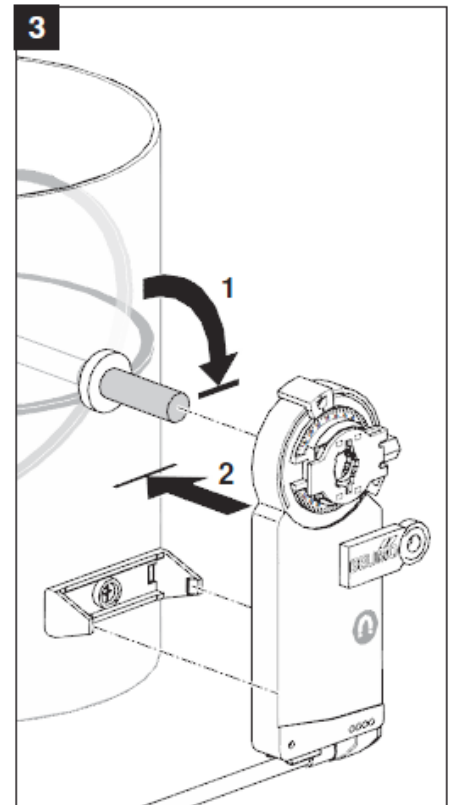
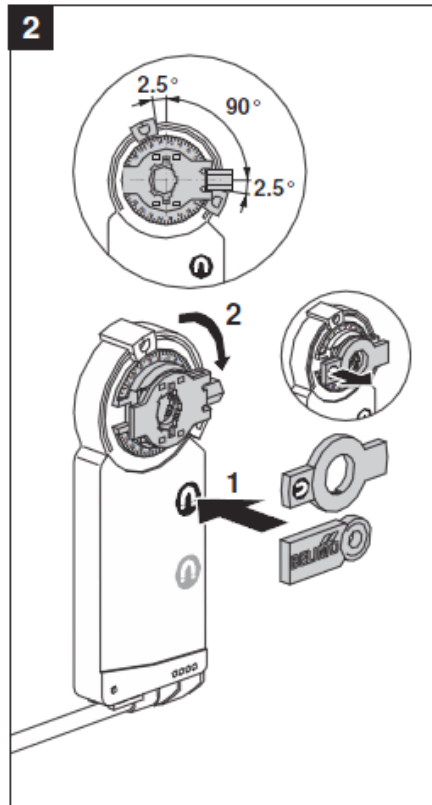
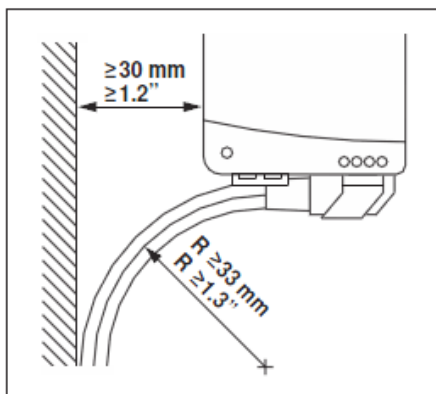
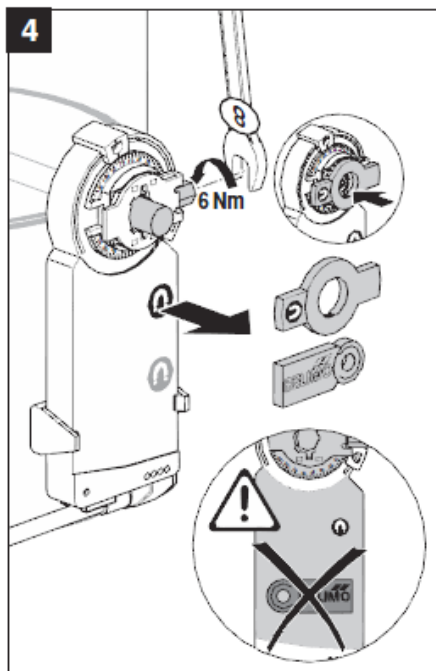
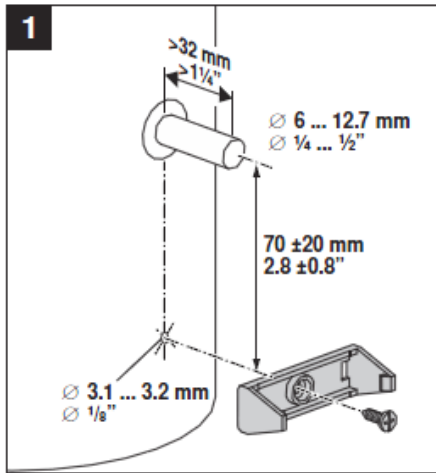
二位置制御



フローティング制御

寸法図（mm）

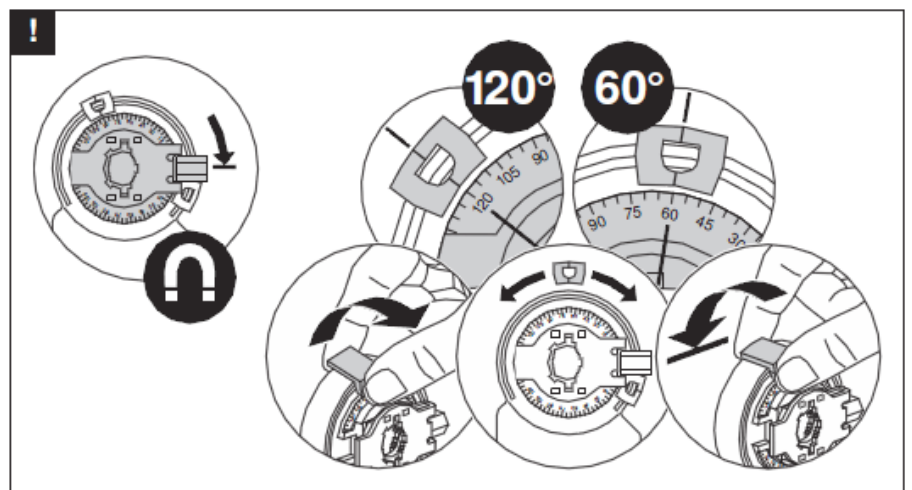




2-1 マグネットを押し付け、ギアを解除する

2-2 回転し図の位置にする。

3-2 本体を図のように取り付ける



回転角度の設定は図の目盛のとおりとする。

上記仕様は予告なく変更することがありますのでご了承ください。

**CONTROL**  
**LABORATORY INC.**

有限  
会社 **コントロール研究所**  
〒170-0013 東京都豊島区東池袋 4-27-5  
ライオンズプラザ池袋 611 号  
TEL(03)3981-1309 FAX(03)3980-1048