

本製品は一般空調用に製造されたものであり、航空機や人命に関わる状況下での使用を目的に製造されていません。

製品説明書：TF24-SR

CONTROL
LABORATORY INC.

スプリング・リターン式

直結型ダンパー・モータ TF24-SR

比例式 (2-10VDC)

ミニ型 2.5Nm

TFシリーズのダンパー・モータは小型の丸形ダンパーを直接駆動で二位置制御するスプリング・リターン機構を内蔵するモータです。スプリング・リターン機構はモータへの供給電源が遮断されたとき動作します。

通電時においてダンパーは“開”または“閉”の状態になります。

スプリング・リターンは約25秒で凍結防止などの非常用のアプリケーションにご利用いただけます。

(たとえば寒冷地における空調機の外気取入れ)

★スプリング・リターン式ですのでメンテナンス作業やテスト中に電源を切る場合は特にご注意ください。



項目	内容	
電源	AC24V 50/60Hz、DC24V	
消費電力	2.5W (動作時) 1W (保持時)	
制御方式	比例式、フスプリング・リターン式	
ケーブル	1メートル	
トルク	2.5Nm (モータ、スプリングとも)	
回転方向	本体の取り付け方法により可変	
回転角度	95度 (25~95度の範囲で可変)	
動作時間	約75秒 (モータ) 25秒 (スプリング・リターン)	常温時
寿命	60,000回	
ノイズ	モータ 50dB (A)、スプリング 62dB (A)	
重量	約600g	

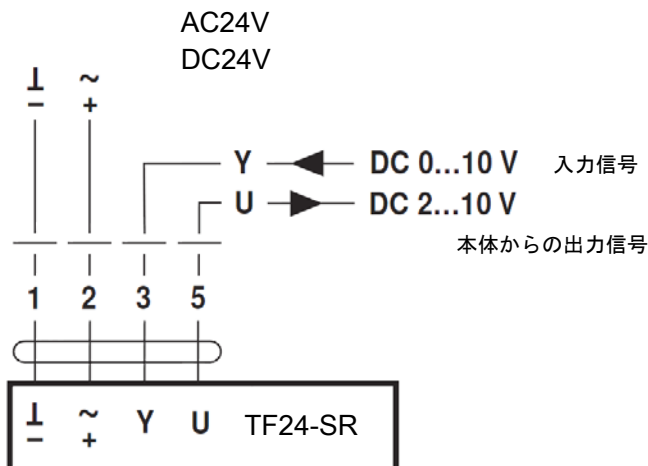
結線図

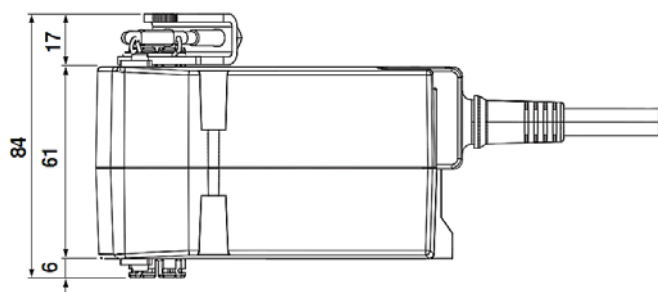
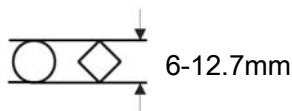
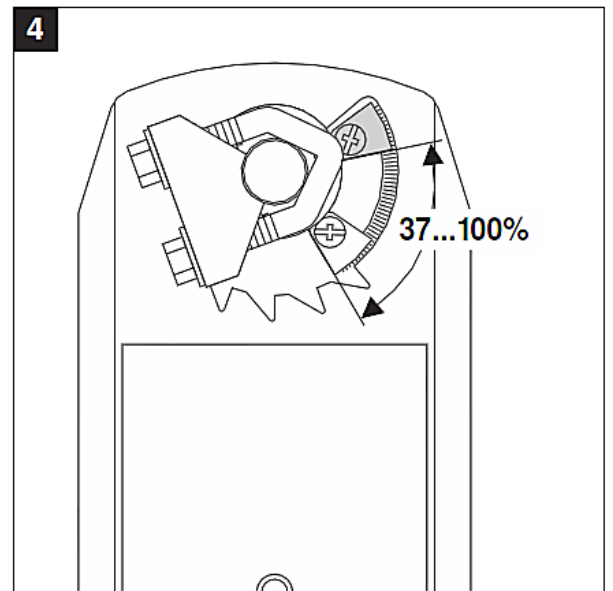
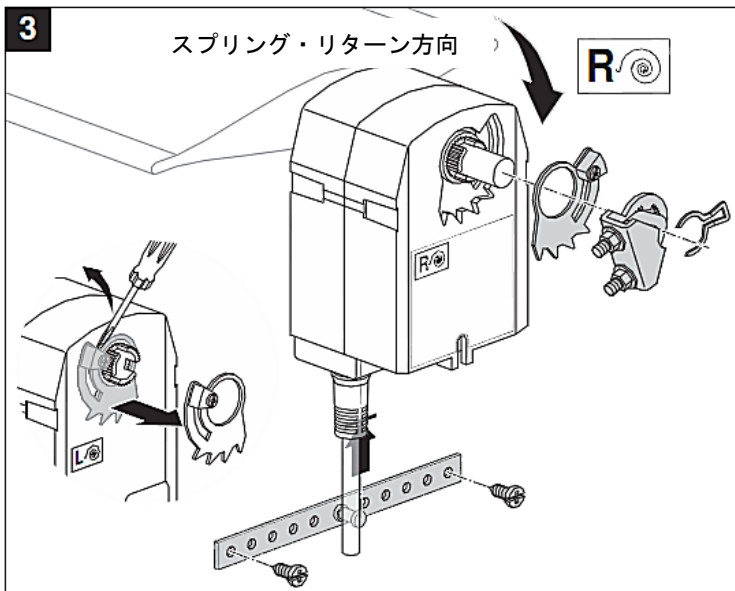
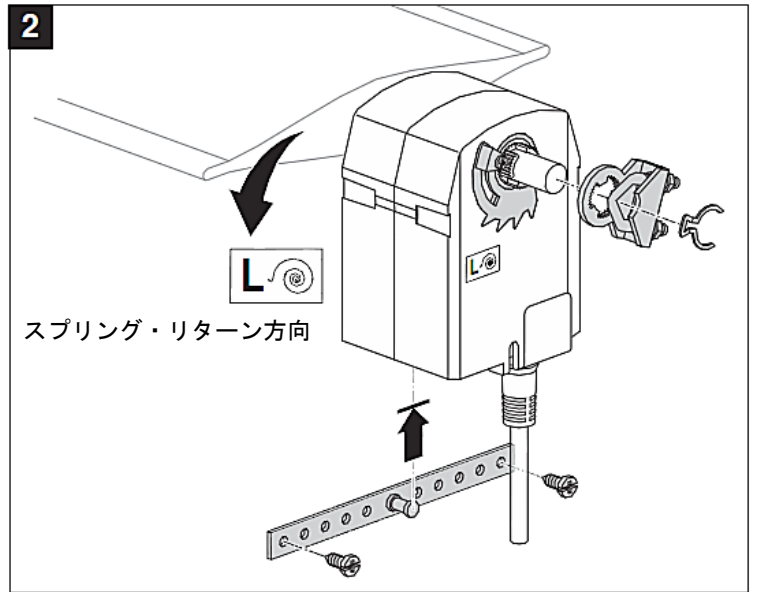
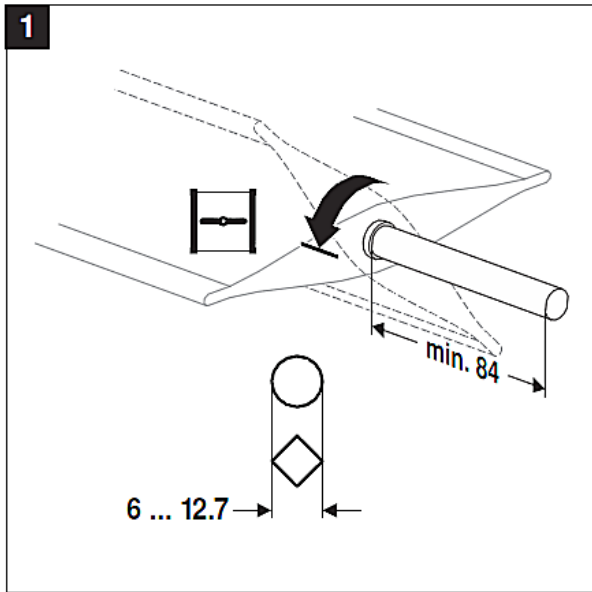
形式	仕様
TF24-SR	2.5Nm

保護規定	IP42 粉塵、飛沫、腐食性ガスには未対策
国際規格	CEマーク取得
使用温度	-30~50℃ (保管温度-40~80℃)
湿度条件	95%RH (結露がないこと)
メンテナンス	メンテナンス・フリー
本体色	オレンジ (ベース部分はグレー)

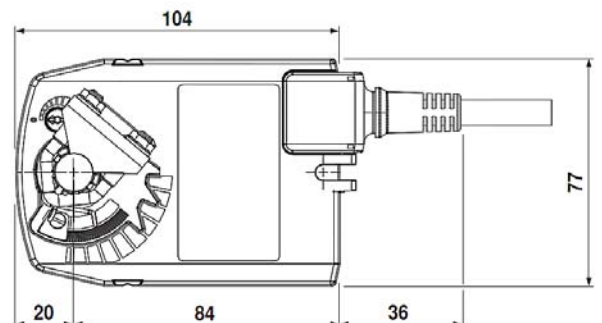
モータ制度: ±5%

6-12mm
ダンパー・シャフト





寸法図 (単位mm)



上記仕様は予告なく変更することがありますのでご了承ください。

CONTROL
LABORATORY INC.

有限 株式会社 **コントロール研究所**
〒170-0013 東京都豊島区東池袋 4-27-5
ライオンズプラザ池袋 611 号
TEL(03)3981-1309 FAX(03)3980-1048