

本製品は一般空調用に製造されたものであり、航空機や人命に関わる状況下での使用を目的に製造されていません。

製品説明書：SMQ24A-SR

**CONTROL**  
LABORATORY INC.

## ハイ・スピード型 直結型ダンパー・モータ SMQ24A-SR

比例式 (2-10VDC)

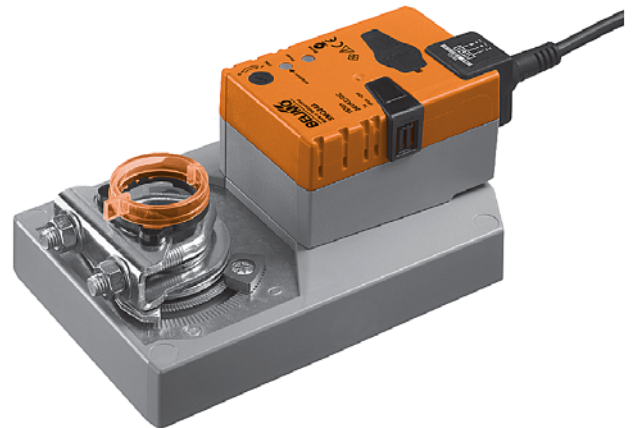
ハイ・スピード型 16Nm

動作時間：7秒

この直結ダンパー・モータは、メーカーの30年以上にわたる納入実績に基づいて改良、機能強化（軽量、小型化、省エネ等）した空調用モータです。

特徴：ダンパー・シャフトへの取り付けが容易です。

モータには過負荷防止機能がなされていますのでリミットスイッチがなく、その調整も不要です。本体の押しボタン式クラッチによりシャフトとギアが切り離されるので位置決めや、調整が簡単です。



項目	内容
電源	AC24V DC24V
消費電力	12W（動作時） 1.5W（保持時）
制御方式	比例式 (2-10VDC)
ケーブル	1メートル
トルク	16Nm
回転方向	切り替え可能（本体スイッチにて）
回転角度	95度（回転角度は本体のストッパーで調整可能）
動作時間	7秒
ノイズ	52dB（A）
開度表示	遠方から見やすくなりました
重量	約 1,700g

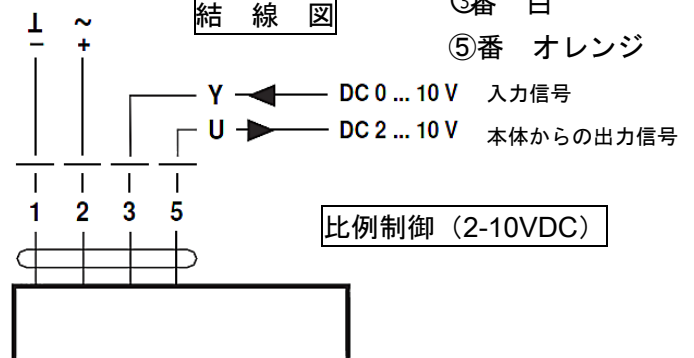
- ☆ 本体右上のスイッチを切り替えることでCW（時計回り）、CCW（反時計回り）の動作を選択できます。
- ☆ SMQシリーズは特注品として10、15、20秒も可能です。

Damper spindle	Length	●I	■I	◇I
	≥52	12 ... 26.7	≥12	≤25.5
	≥20	12 ... 26.7	≥12	≤25.5

ケーブルの説明

- ①番 黒
- ②番 赤
- ③番 白
- ⑤番 オレンジ

結線図



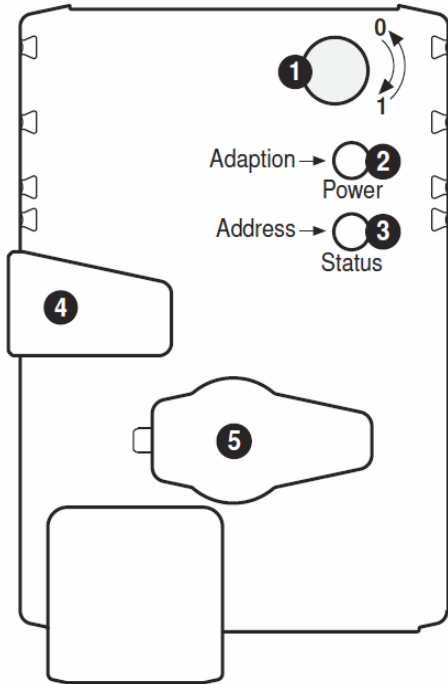
SMQ24A-SR

★1番がシステム共通線です。使用しないケーブルは絶縁端末処理してください

使用するときにはネガティブトルクを考慮することが重要です（裏面参照）

形式	仕様
SMQ24A-SR	16Nm 比例式 (2-10VDC)
モータ精度	±5%

保護規定	IP54 粉塵、飛沫、腐食性ガスには未対策
国際規格	CE マーク取得
使用温度	-30~40℃（1部条件付きで50℃まで）
湿度条件	95%RH（結露がないこと）
メンテナンス	メンテナンス・フリー
本体色	オレンジ（ベース部分はグレー）



- ① 回転方向切り替えスイッチ
- ② 電源表示 LED 兼動作角度調整スイッチ  
電源を入れるとグリーン点灯します。LED 面をドライバーなどで 1 秒程押すと動作角度調整の動作に入り、③のスイッチがオレンジ色に点灯します。
- ③ 運転状態表示 LED  
動作角度調整の動作中にオレンジ色に点灯します。
- ④ 手動開閉押しボタン  
押すとギアが解放され手動で回転角度を動かせます。電源が ON の状態でボタンを押すと位置合わせを行います。
- ⑤ PC で設定値などを変更するときメーカーが使用します。

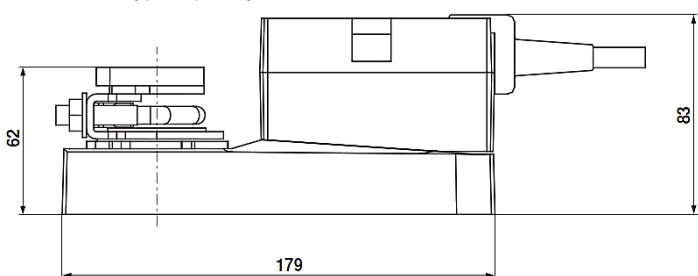
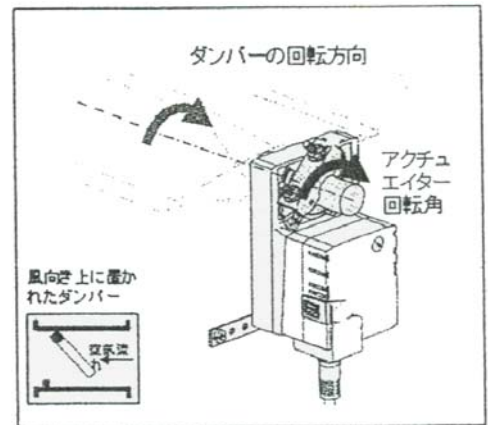
位置合わせ (Synchronization) のボタンを押すと調整器からの出力信号に関係なく、いったん全開 (全閉) に動作し、その後出力信号通りに動作します。

この位置合わせは空調機を停止した状態で行ってください。全開 (全閉) に動作しますので空調機などを破壊する恐れがあります。

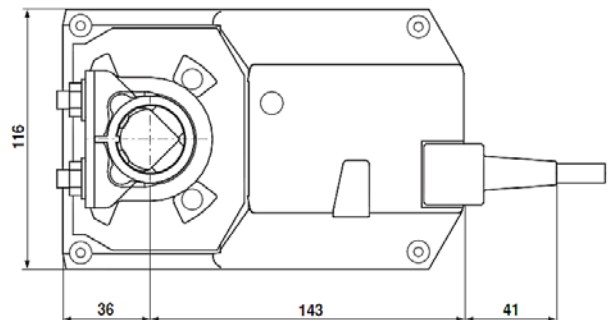
回転角度調整ストッパーで角度を絞った場合は必ず②のスイッチを押し動作角度調整動作をしてください。

ネガティブトルクに関して  
アクチュエーターの回転方向に、ダンパーの中を流れる流体によるダンパー羽を回転させる力 (ネガティブトルク) がプラスされた場合、アクチュエーターが自分の回転力以上に回ろうとします。  
特に、ファーストタイプの設置の際には、気を付けなければならない点で、ファーストタイプのみ、取り付けに関する制限が以下のようになっています。

**ネガティブトルク ≤ アクチュエータートルクの 50% になる様にする。**



寸法図 (単位mm)



上記仕様は予告なく変更することがありますのでご了承ください。

**CONTROL**  
**LABORATORY INC.**

有限 株式会社 **コントロール研究所**  
〒170-0013 東京都豊島区東池袋 4-27-5  
ライオンズプラザ池袋 611 号  
TEL(03)3981-1309 FAX(03)3980-1048