

本製品は一般空調用に製造されたものであり、航空機や人命に関わる状況下での使用を目的に製造されていません。

製品説明書 : SM24AX-R9 SMA-0L0 201 R01

CONTROL
LABORATORY INC.

直結型ダンパー・モータ SM24AX-R9 SMA-0L0 201 R01

比例式 (0-135Ω)

比例式 (0-135Ω) 20Nm

この直結ダンパー・モータは、メーカーの30年以上にわたる納入実績に基づいて改良、機能強化（軽量、小型化、省エネ等）した空調用モータです。



特徴：ダンパー・シャフトへの取り付けが容易です。
モータには過負荷防止機能がなされていますのでリミットスイッチがなく、その調整も不要です。
本体の押しボタン式クラッチによりシャフトとギアが切り離されるので位置決めや、調整が簡単です。

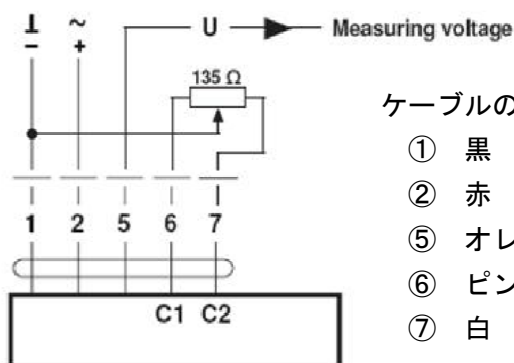
形 式	仕 様
SM24AX-R9 SMA-0L0 201 R01	比例式 (0-135Ω) 20Nm

項 目	内 容
電 源	AC24V 50/60Hz、DC24V
消 費 電 力	2W (動作時) 0.4W (保持時)
最 大 電 流	0
制 御 方 式	比例式 (1-135Ω)
ケ ー ブ ル	1メートル
ト ル ク	20Nm
回 転 方 向	切り替え可能 (本体スイッチにて)
回 転 角 度	95度 (回転角度は本体のストッパーで調整可能)
動 作 時 間	150秒 (95度回転のとき)
ノ イ ズ	最大 45dB (A)
開 度 表 示	遠方から見やすくなりました
重 量	約 910g

モータ精度 : ±5%

保 護 規 定	IP54 粉塵、飛沫、腐食性ガスには未対策
国 際 規 格	CE マーク取得
使 用 温 度	-30~50℃
湿 度 条 件	95%RH (結露がないこと)
メンテナン	メンテナンス・フリー
本 体 色	オレンジ (ベース部分はグレー)

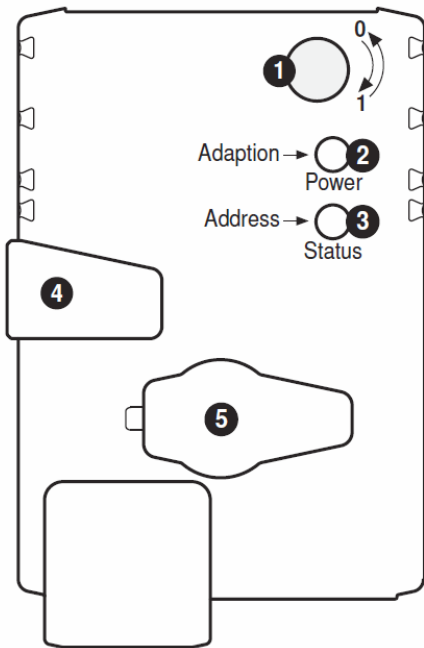
結 線 図



ケーブルの説明 (色)

- ① 黒
- ② 赤
- ⑤ オレンジ
- ⑥ ピンク
- ⑦ 白

SM24AX-R9 SMA-0L0 201 R01



- ① 回転方向切り替えスイッチ
- ② 電源表示 LED 兼動作角度調整スイッチ
電源を入れるとグリーン点灯します。LED 面をドライバーなどで 1 秒程押しと動作角度調整の動作に入り、③のスイッチがオレンジ色に点灯します。
- ③ 運転状態表示 LED
動作角度調整の動作中にオレンジ色に点灯します。
- ④ 手動開閉押しボタン
押しとギアが解放され手動で回転角度を動かせます。
電源が ON の状態でボタンを押すと位置合わせを行います。

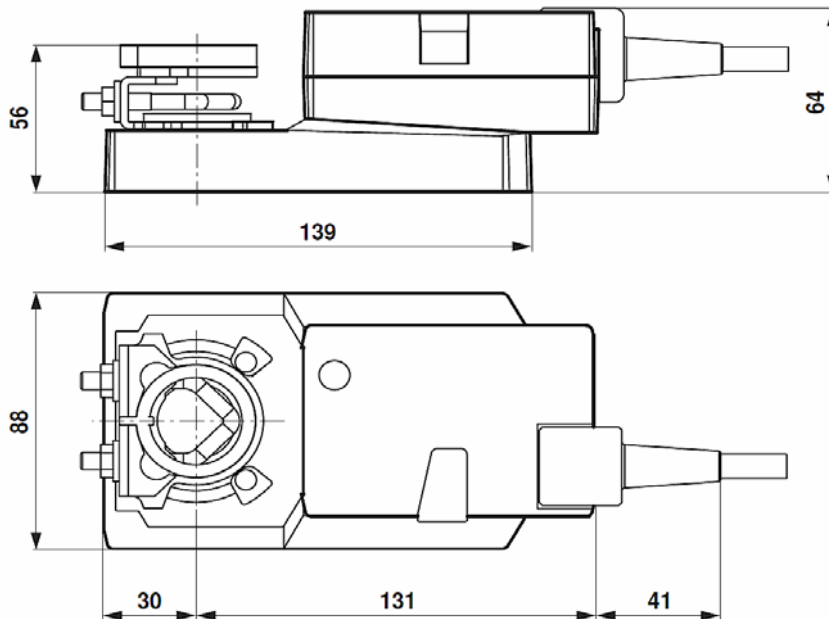
位置合わせ (Synchronization) のボタンを押すと調整器からの出力信号に関係なく、いったん全開 (全閉) に動作し、その後出力信号通りに動作します。

この位置合わせは空調機を停止した状態で行ってください。

全開 (全閉) に動作しますので空調機などを破壊する恐れがあります。

回転角度調整ストッパーで角度を絞った場合は必ず②のスイッチを押し動作角度調整動作をしてください。

- 注意事項
- 1. フィードバック・ポテンショメータ (P140A) と補助スイッチ (S1A、S2A) は同時に本体に取り付けできません
 - 2. 旧型の SM24SR90 と結線が異なりますので混在できません



寸法図 (単位mm)

上記仕様は予告なく変更することがありますのでご了承ください。

CONTROL
LABORATORY INC.

有限 株式会社 **コントロール研究所**
〒170-0013 東京都豊島区東池袋 4-27-5
ライオンズプラザ池袋 611 号
TEL(03)3981-1309 FAX(03)3980-1048