

本製品は一般空調用に製造されたものであり、航空機や人命に関わる状況下での使用を目的に製造されていません。

製品説明書：SM24A、SM24A-S

CONTROL
LABORATORY INC.

直結型ダンパー・モータ SM24A、SM24A-S

標準型 20Nm

二位置 (AC24V/DC24V)

この直結ダンパー・モータは、メーカーの30年以上にわたる納入実績に基づいて改良、機能強化（軽量、小型化、省エネ等）した空調用モータです。

特徴：ダンパー・シャフトへの取り付けが容易です。

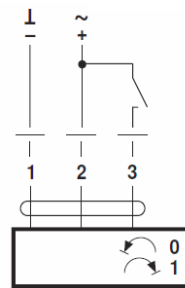
モータには過負荷防止機能がなされていますのでリミットスイッチがなく、その調整も不要です。

本体の押しボタン式クラッチによりシャフトとギアが切り離されるので位置決めや、調整が簡単です。



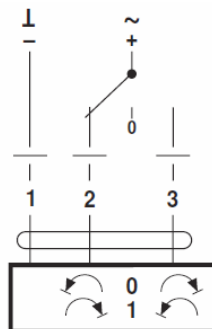
項目	内容
電源	AC24V 50/60Hz、DC24V
消費電力	2W（動作時） 0.2W（保持時）
最大電流	2.7A @ 5ms
制御方式	二位置、フローティング制御
ケーブル	1メートル
トルク	20Nm
回転方向	切り替え可能（本体スイッチにて）
回転角度	95度（回転角度は本体のストッパーで調整可能）
動作時間	150秒（95度回転のとき）
ノイズ	最大45dB（A）
開度表示	遠方から見やすくなりました
重量	約1,050g

結線図



準特注品扱いで
90秒も可能です

二位置制御

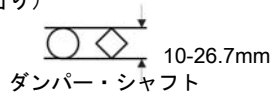


ケーブルの説明

- ①番 黒
- ②番 赤
- ③番 白

本体右上のスイッチを切り替えることでCW（時計回り）

CCW（反時計回り）の動作を選択できます。

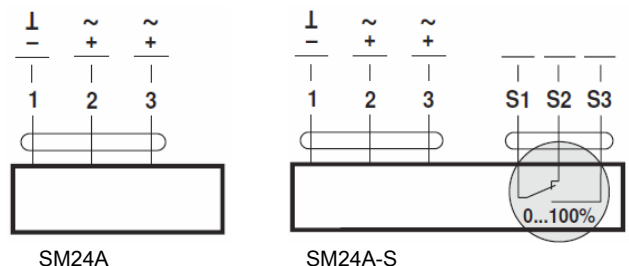


形式	仕様
SM24A	20Nm
SM24A-S	20Nm、補助スイッチ内蔵

フローティング制御

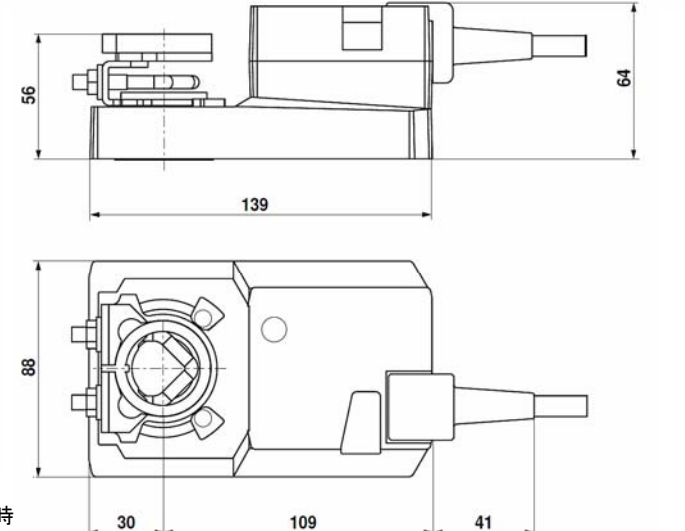
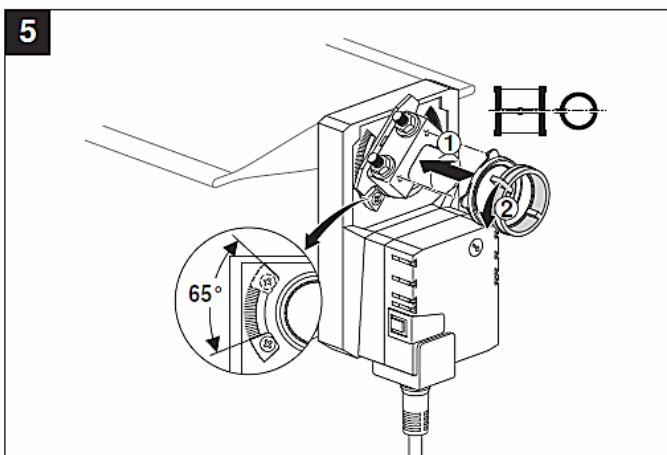
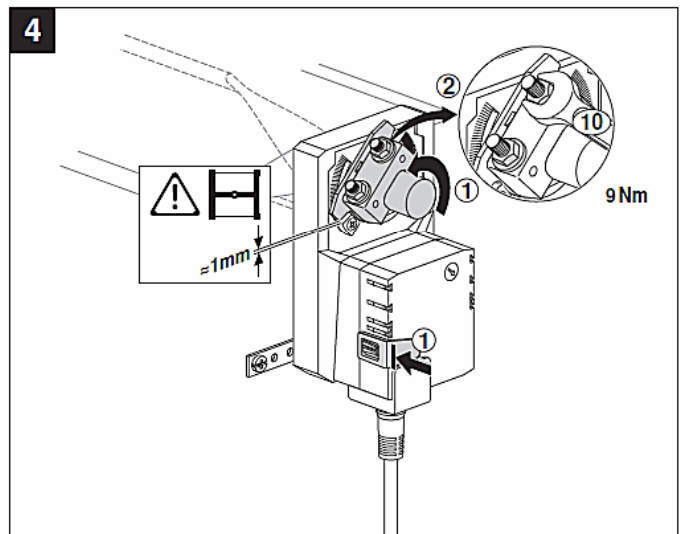
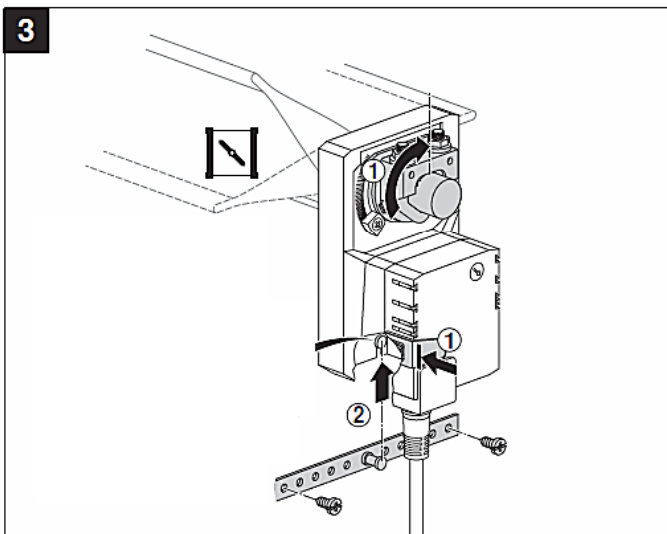
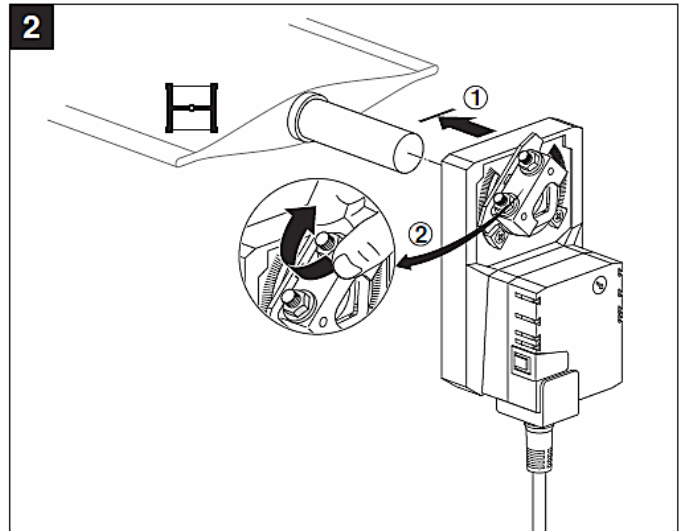
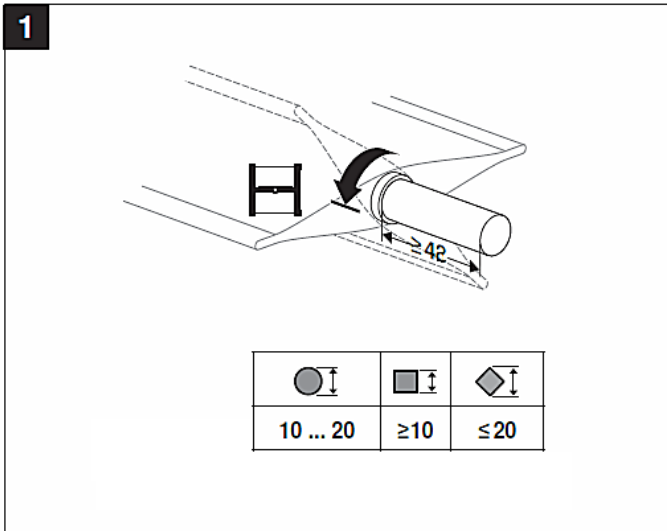
- S1 紫
- S2 赤
- S3 白

保護規定	IP54 粉塵、飛沫、腐食性ガスには未対策
国際規格	CEマーク取得
使用温度	-30~50℃（保管温度-40~80℃）
湿度条件	95%RH（結露がないこと）
メンテナンス	メンテナンス・フリー
本体色	オレンジ（ベース部分はグレー）



モータ制度：±5%

使用しないケーブルは絶縁端末処理してください



SM24A-S 補助スイッチの結線
CCW (反時計回り) のエンドにある時
S1 (紫) と S2 (赤) がオンになる

寸法図 (単位mm)

★ 本体には補助スイッチ (S1A、S2A) フィードバック・ポテンション (P-140A) を取り付けすることができます。

上記仕様は予告なく変更することがありますのでご了承ください。

**CONTROL
LABORATORY INC.**

有限
会社 **コントロール研究所**
〒170-0013 東京都豊島区東池袋 4-27-5
ライオンズプラザ池袋 611 号
TEL(03)3981-1309 FAX(03)3980-1048