

直結型ダンパー・モータ SM230A、SM230A-S

二位置 (AC100V/200V 共用)

標準型 20Nm

この直結ダンパー・モータは、メーカーの30年以上にわたる
納入実績に基づいて改良、機能強化（軽量、小型化、省エネ等）
した空調用モータです。

特徴：ダンパー・シャフトへの取り付けが容易です。

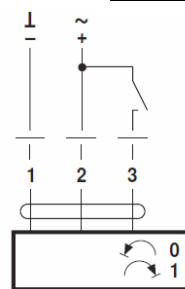
モータには過負荷防止機能がなされていますので
リミットスイッチがなく、その調整も不要です。

本体の押しボタン式クラッチによりシャフトとギアが切
り離されるので位置決めや、調整が簡単です。



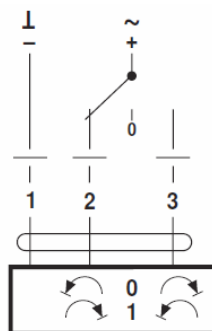
項目	内容
電源	AC100V~200V 50/60Hz
消費電力	2.5W（動作時） 0.6W（保持時）
最大電流	3.5A @ 230VAC
制御方式	二位置、フローティング制御
ケーブル	1メートル
トルク	20Nm
回転方向	切り替え可能（本体スイッチにて）
回転角度	95度（回転角度は本体のストッパーで調整可能）
動作時間	150秒（95度回転のとき）
ノイズ	最大45dB（A）
開度表示	遠方から見やすくなりました
重量	約1,050g

結線図



準特注品扱いで
90秒も可能です

二位置制御

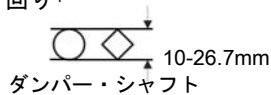


ケーブルの説明

- ①番 青
- ②番 茶
- ③番 白

本体右上のスイッチを切り替えることでCW（時計回り）

CCW（反時計回り）の動作を選択できます。

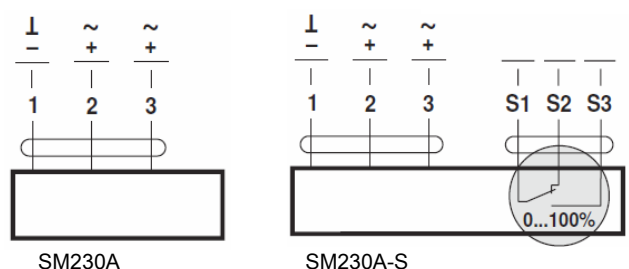


形式	仕様
SM230A	20Nm
SM230A-S	20Nm、補助スイッチ内蔵

フローティング制御

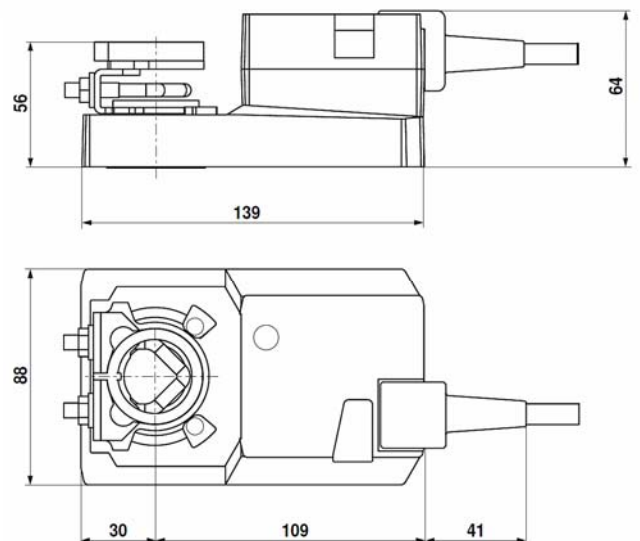
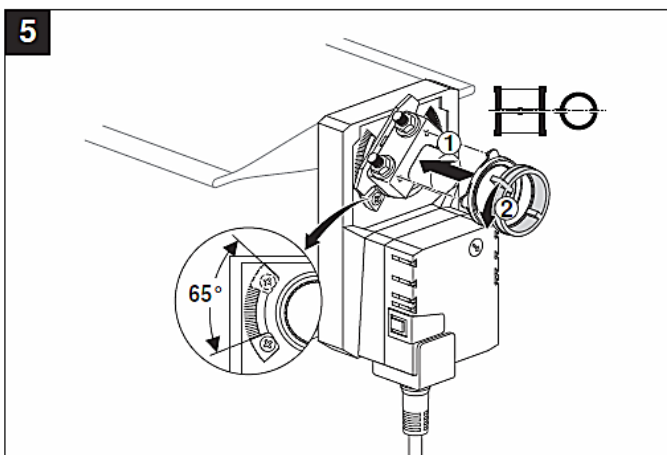
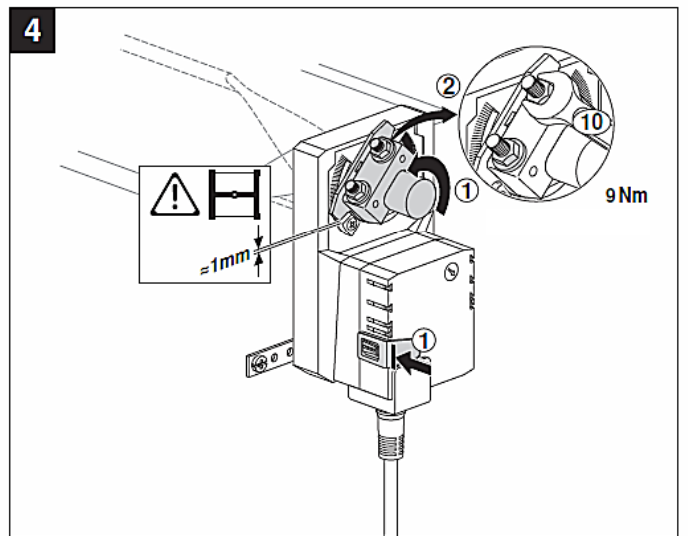
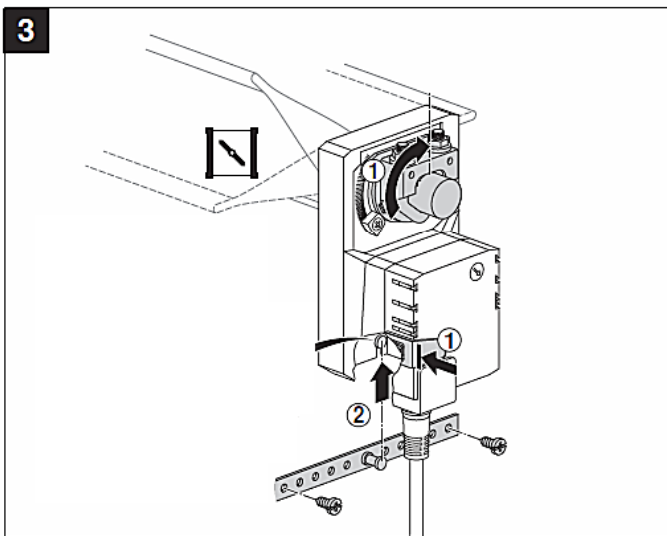
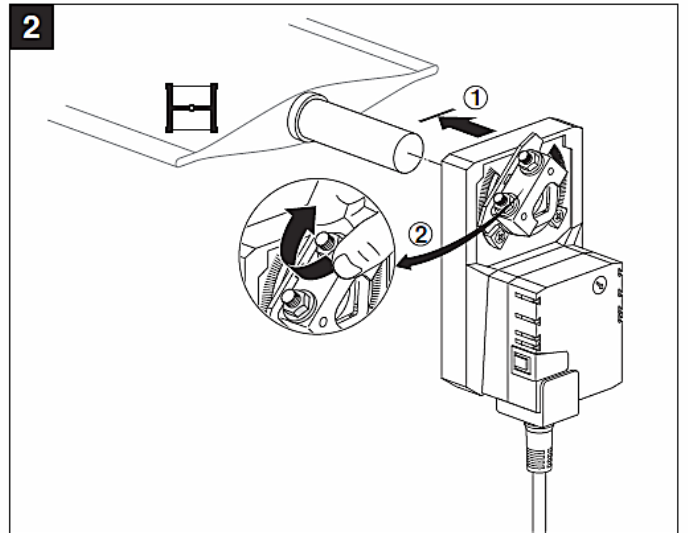
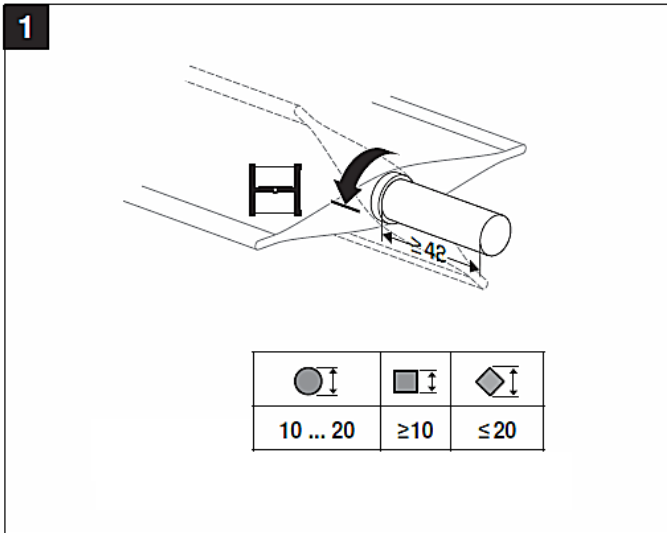
- S1 紫
- S2 赤
- S3 白

保護規定	IP54 粉塵、飛沫、腐食性ガスには未対策
国際規格	CEマーク取得
使用温度	-30~50℃（保管温度-40~80℃）
湿度条件	95%RH（結露がないこと）
メンテナンス	メンテナンス・フリー
本体色	オレンジ（ベース部分はグレー）



モータ制度：±5%

使用しないケーブルは絶縁端末処理してください



★ 本体には補助スイッチ (S1A、S2A) フィードバック・ポテンション (P-140A) を取り付けることができます。

寸法図 (単位mm)

上記仕様は予告なく変更することがありますのでご了承ください。

CONTROL
LABORATORY INC.

有限会社 **コントロール研究所**
〒170-0013 東京都豊島区東池袋 4-27-5
ライオンズプラザ池袋 611号
TEL(03)3981-1309 FAX(03)3980-1048