

## 直結型ダンパー・モータ SM230A-SR

標準型 20Nm

比例式 (2-10V DC) (AC100、200V 共用)

この直結ダンパー・モータは、メーカーの30年以上にわたる納入実績に基づいて改良、機能強化（軽量、小型化、省エネ等）した空調用モータです。

特徴：ダンパー・シャフトへの取り付けが容易です。

モータには過負荷防止機能がなされていますのでリミットスイッチがなく、その調整も不要です。  
本体の押しボタン式クラッチによりシャフトとギアが切り離されるので位置決めや、調整が簡単です。



準特注品扱いで  
90秒も可能です

項目	内容
電源	AC100V~240V 50/60Hz
消費電力	2.5W（動作時） 0.6W（保持時）
最大電流	3.5A @ 230V AC
制御方式	比例制御（2-10V DC）
ケーブル	1メートル
トルク	20Nm
回転方向	切り替え可能（本体スイッチにて）
回転角度	95度（回転角度は本体のストッパーで調整可能）
動作時間	150秒（95度回転のとき）
ノイズ	最大45dB（A）
開度表示	遠方から見やすくなりました
重量	約1,050g

10-26.7mm  
ダンパー・シャフト

ケーブルの説明（色）

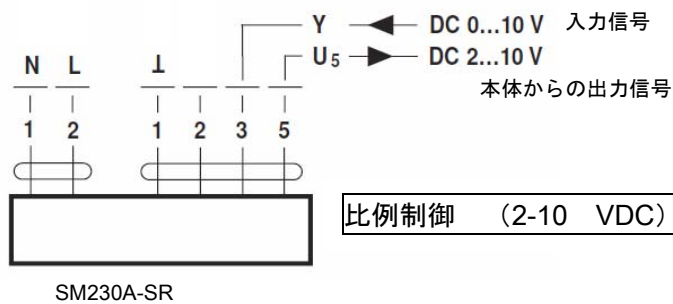
- ①N 青
- ②L 茶
- ① 黒
- ② 赤
- ③ 白
- ⑤ オレンジ

★ ①1番はシステム共通線です

本体右上のスイッチを切り替えることでCW（時計回り）、  
CCW（反時計回り）の動作を選択できます。

形式	仕様
SM230A-SR	20Nm

結線図

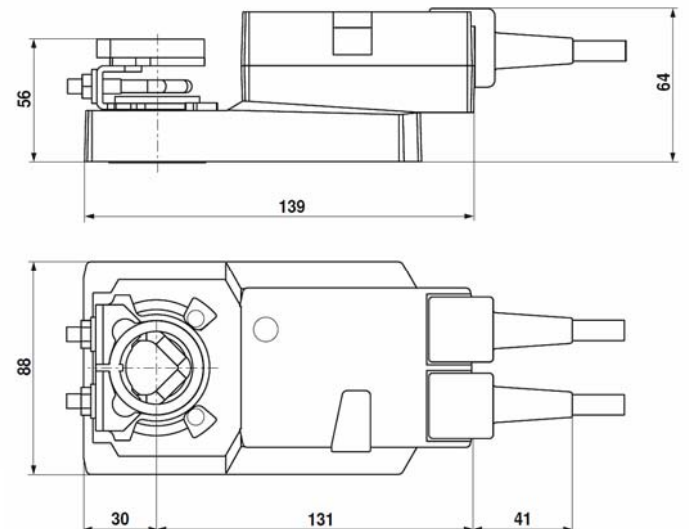
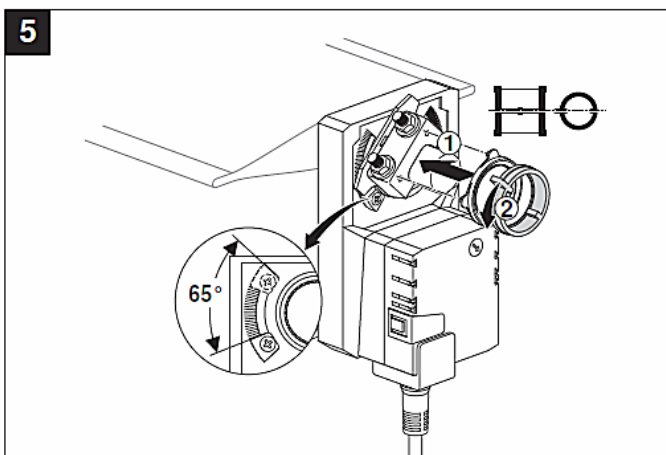
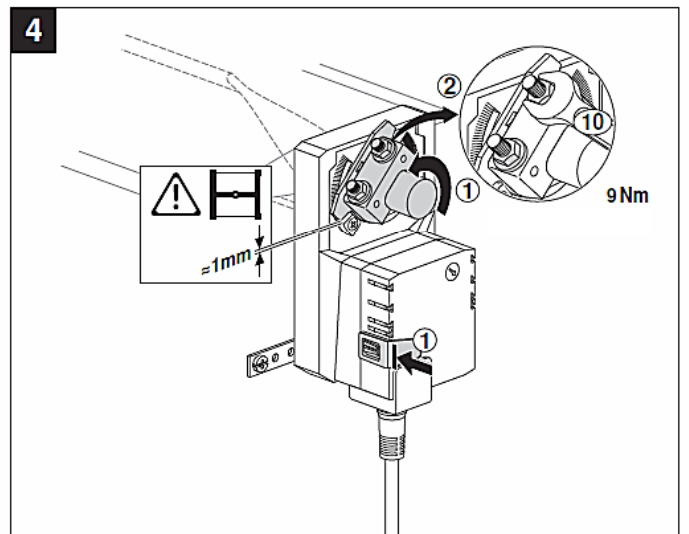
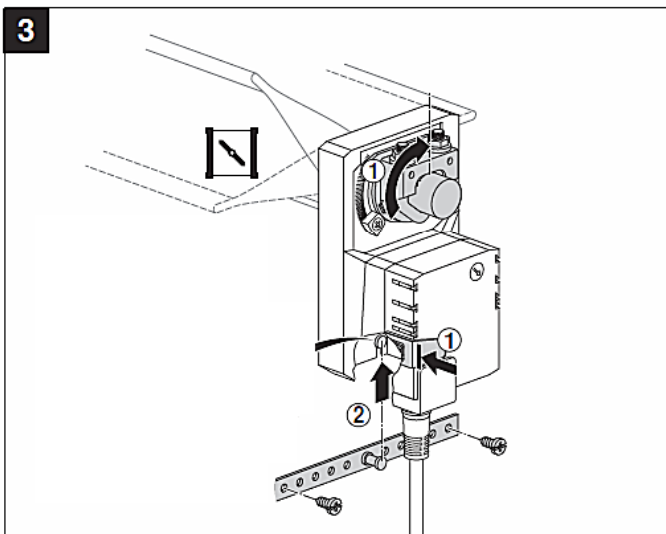
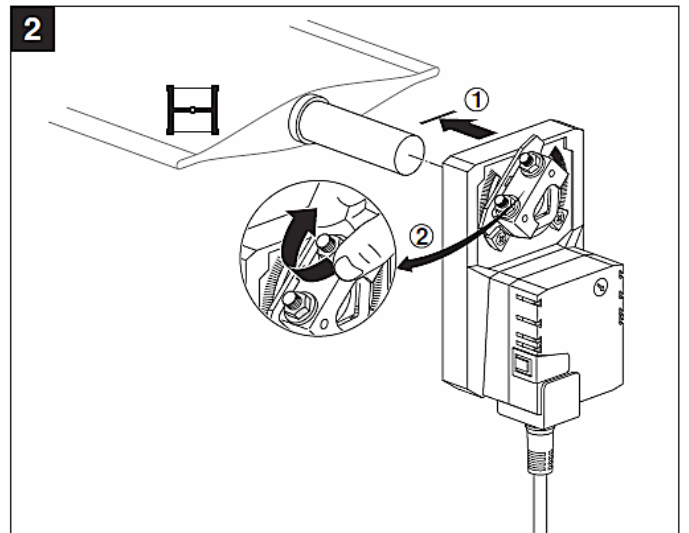
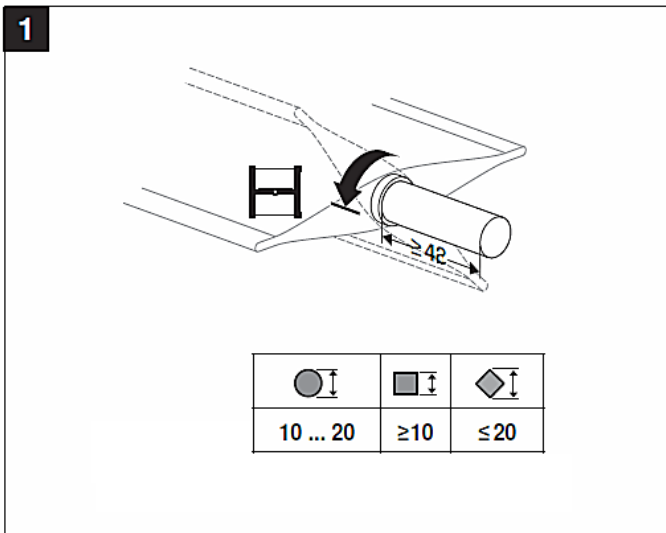


保護規定	IP54 粉塵、飛沫、腐食性ガスには未対策
国際規格	CEマーク取得
使用温度	-30~50℃（保管温度-40~80℃）
湿度条件	95%RH（結露がないこと）
メンテナンス	メンテナンス・フリー
本体色	オレンジ（ベース部分はグレー）

モータ制度：±5%

使用しないケーブルは絶縁末端処理してください

制御信号を電源に結線しないでください



★ 本体には補助スイッチ (S1A、S2A) フィードバック・ポテンション (P-140A) を取り付けすることができます。

寸法図 (単位mm)

上記仕様は予告なく変更することがありますのでご了承ください。

**CONTROL**  
**LABORATORY INC.**

有限会社 **コントロール研究所**  
〒170-0013 東京都豊島区東池袋 4-27-5  
ライオンズプラザ池袋 611 号  
TEL(03)3981-1309 FAX(03)3980-1048