

- ① 回転方向切り替えスイッチ
- ② 電源表示 LED 兼動作角度調整スイッチ
電源を入れるとグリーン点灯します。LED 面をドライバーなどで 1 秒程押しと動作角度調整の動作に入り、③のスイッチがオレンジ色に点灯します。
- ③ 運転状態表示 LED
動作角度調整の動作中にオレンジ色に点灯します。
- ④ 手動開閉押しボタン
押すとギアが解放され手動で回転角度を動かせます。電源が ON の状態でボタンを押すと位置合わせを行います。
- ⑤ PC で設定値などを変更するときメーカーが使用します。

位置合わせ (Synchronization) のボタンを押すと調整器からの出力信号に関係なく、いったん全開 (全閉) に動作し、その後出力信号通りに動作します。

この位置合わせは空調機を停止した状態で行ってください。

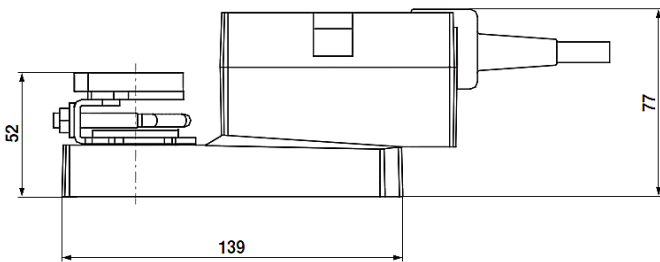
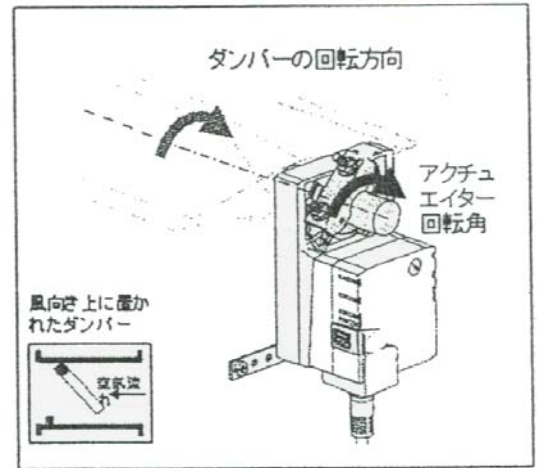
全開 (全閉) に動作しますので空調機などを破壊する恐れがあります。

回転角度調整ストッパーで角度を絞った場合は必ず②のスイッチを押し動作角度調整動作をしてください。

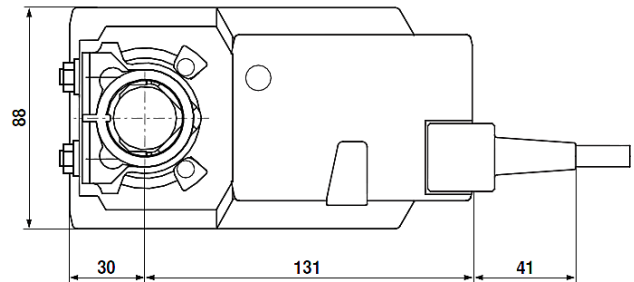
ネガティブトルクに関して
アクチュエーターの回転方向に、ダンパーの中を流れる流体によるダンパー羽を回転させる力 (ネガティブトルク) がプラスされた場合、アクチュエーターが自分の回転力以上に回ろうとします。

特に、ファーストタイプの設置の際には、気を付けなければならない点で、ファーストタイプのみ、取り付けに関する制限が以下のようになっています。

ネガティブトルク ≤ アクチュエータートルクの 50% になる様にする。



寸法図 (単位mm)



上記仕様は予告なく変更することがありますのでご了承ください。

**CONTROL
LABORATORY INC.**

有限
会社 **コントロール研究所**
〒170-0013 東京都豊島区東池袋 4-27-5
ライオンズプラザ池袋 611 号
TEL(03)3981-1309 FAX(03)3980-1048