

## 直結型ダンパー・モータ GM24A

大型 40Nm

二位置 (AC24V/DC24V)

この直結ダンパー・モータは、メーカーの30年以上にわたる納入実績に基づいて改良、機能強化（軽量、小型化、省エネ等）した空調用モータです。

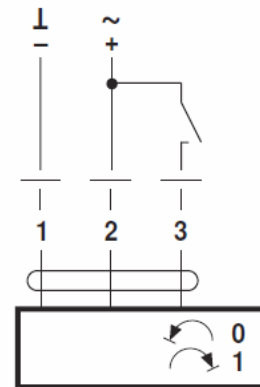
特徴：ダンパー・シャフトへの取り付けが容易です。

モータには過負荷防止機能がなされていますのでリミットスイッチがなく、その調整も不要です。  
本体の押しボタン式クラッチによりシャフトとギアが切り離されるので位置決めや、調整が簡単です。



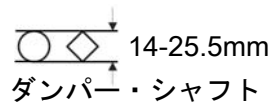
項目	内容
電源	AC24V 50/60Hz、DC24V
消費電力	4W（動作時） 2W（保持時）
最大電流	2.7A @ 5ms
制御方式	二位置制御
ケーブル	1メートル
トルク	40Nm
回転方向	切り替え可能（本体スイッチにて）
回転角度	95度（回転角度は本体のストッパーで調整可能）
動作時間	150秒（95度回転のとき）
ノイズ	最大45dB（A）
開度表示	遠方から見やすくなりました
重量	約1,550g

結線図



二位置制御

形式	仕様
GM24A	40Nm

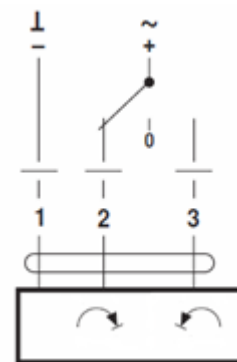


本体右上のスイッチを切り替えることでCW（時計回り）、  
CCW（反時計回り）の動作を選択できます。

保護規定	IP54 粉塵、飛沫、腐食性ガスには未対策
国際規格	CEマーク取得
使用温度	-30~50℃（保管温度-40~80℃）
湿度条件	95%RH（結露がないこと）
メンテナンス	メンテナンス・フリー
本体色	オレンジ（ベース部分はグレー）

モータ制度：±5%

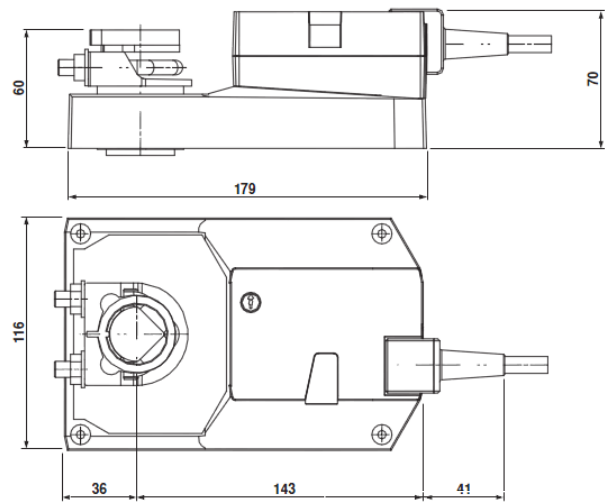
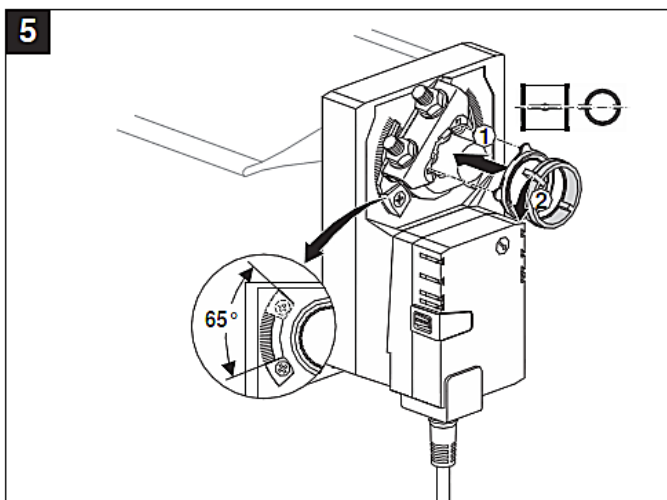
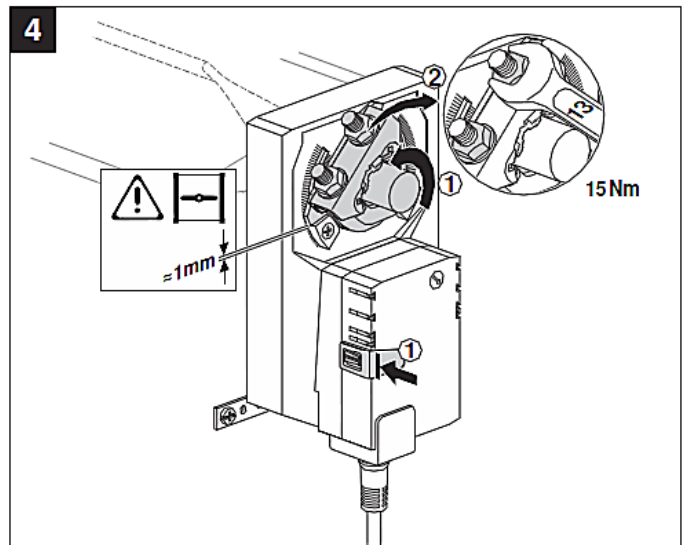
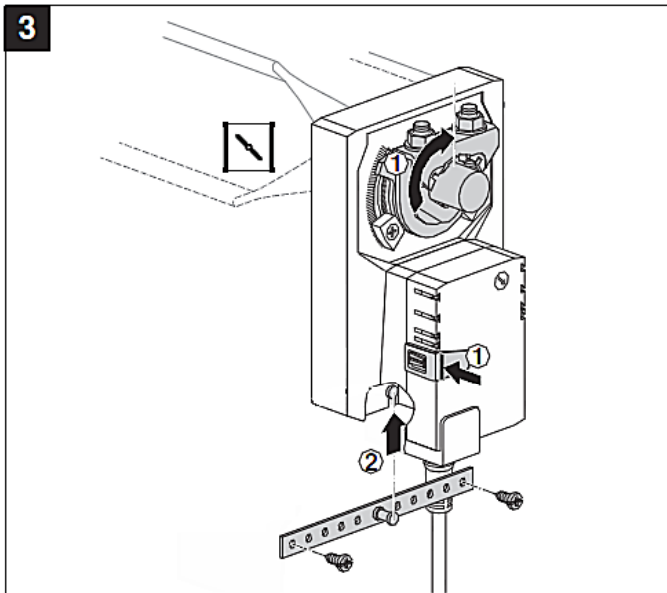
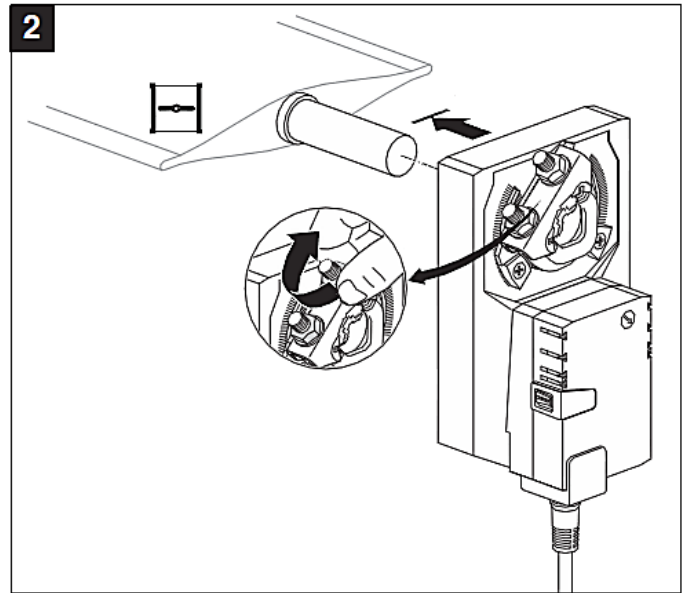
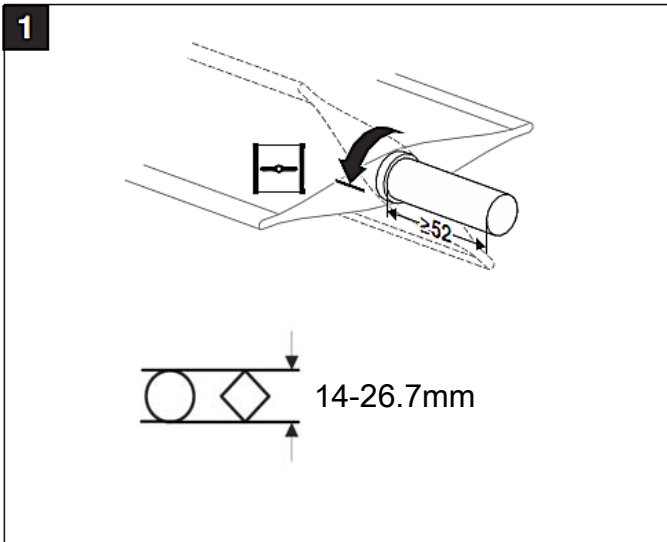
使用しないケーブルは絶縁端末処理してください



ケーブルの説明

- ①番 黒
- ②番 赤
- ③番 白

結線はフローティング制御となっておりますが、  
二位置制御（オン・オフ）のみ可能です。  
頻繁な切り替えによるフローティング制御は  
できません。



寸法図 (単位mm)

★ 本体には補助スイッチ (S1A、S2A) フィードバック・ポテンション (P-140A) を取り付けることができます。

上記仕様は予告なく変更することがありますのでご了承ください。

**CONTROL**  
**LABORATORY INC.**

有限 株式会社 **コントロール研究所**  
〒170-0013 東京都豊島区東池袋 4-27-5  
ライオンズプラザ池袋 611号  
TEL(03)3981-1309 FAX(03)3980-1048